

Bevestigingsmaterialen-Fasteners-Fixations

Esserstraat 15

B-8550 ZWEVEGEM

Tel : 00 32(0)56 77 19 81

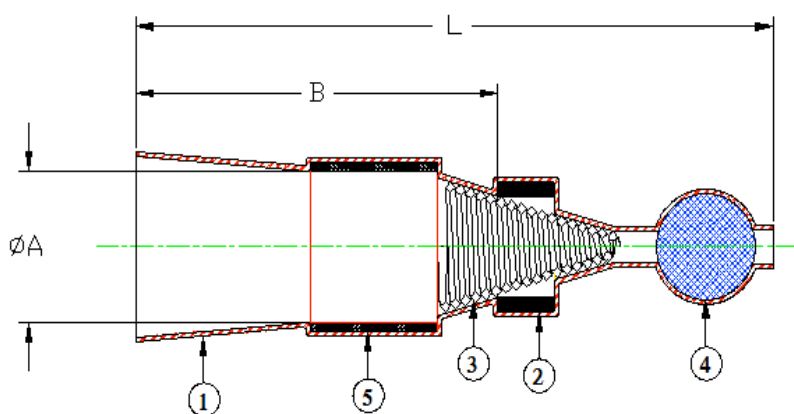
Fax: 00 32(0)56 77 19 82

info@alb.be

www.alb.be

**Technische Fiche
Fiche Technique**

Q END waterproof soldeer verbinder



1. Lichtblauwe isolatiewand PVDF
2. Soldeerring in tin
3. Koperen cone
4. Gekleurde eind bol
5. Hotmelt lijmring

Ref	Bolletje kleur	Afmetingen			Koper cone		Bundel Dia Dmax
		L	dia A	B	Min	Max	
32.01.08002	Groen	12	21	5	0,7mm ²	2,4mm ²	3,3
32.01.08005	Rood	14	23	6	2,0	4,0	4,5
32.01.08008	Blauw	16	27	7	3,5	8,0	7
32.01.08011	Geel	21	31	8	7,5	12,0	9

M =: 15MM

